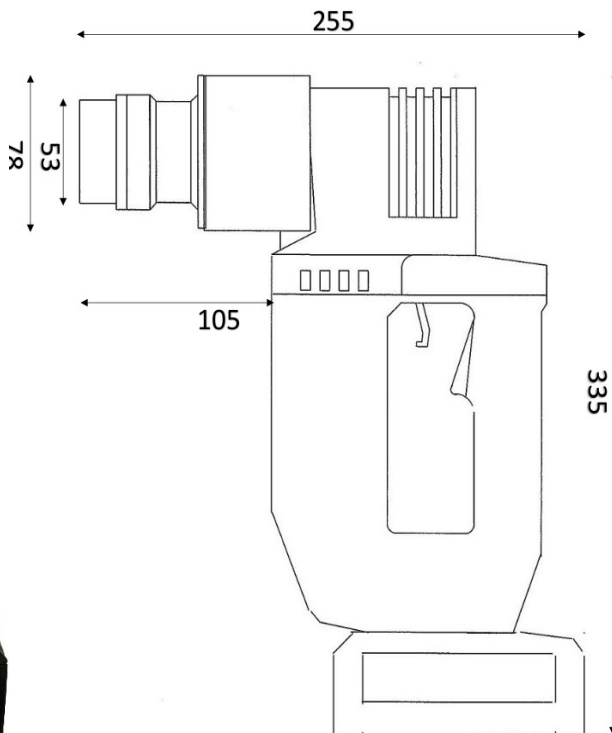


新製品 40Vmaxシャーレンチ

新型MSB

6922NB40Vバッテリー型シャーレンチが新登場！



機械名	40Vmaxシャーレンチ	
管理記号	MSB	
型式	WT001GZK	
対応ボルト	S10T →	M16・20・22
	S14T →	M16・20
1充電当たりの 締付本数(目安)	250本	
	(S10T・M22)	
重量	5.5Kg	
セット内容	本体(ソケット付) バッテリー2個 充電器	

弊社最新情報はこちらへ！ →→ <http://www.nichiwa-rent.co.jp>

リース  
株式会社 **ニチワ**  
レンタル

本社 03(3469)3601

江東	03(6458)4405	松本	026(386)5881
千葉	047(433)8361	名古屋	052(612)1251
川崎	044(355)5461	大阪	06(6466)8811
埼玉	048(665)9461	福岡	092(623)1081
仙台	022(239)5251	茨城	0297(42)7181